

SPR-P7-XXX-BLK

# PERFORMANCE 7 SOLARMODULE

430-450 W | Wirkungsgrad bis zu 22,2%



Ideal für Wohnhäuser



Schwarze Rückseite,  
schwarzer Rahmen

## Höhere Leistungsdichte

SunPower Performance-Module – mit ihren hocheffizienten LID-resistenten Solarzellen (G12-Wafer, 210 mm), einem geringeren Temperaturkoeffizienten und leitfähigen Drähten auf der Vorderseite für eine höhere Stromerfassung – wurden speziell entwickelt, um über ihre gesamte Lebensdauer mehr Energie als Standard-Solarmodule zu liefern.

## Bewährte Zuverlässigkeit

Das patentierte Zellen-Design in Schindeltechnik maximiert die Lebensdauer unter allen Wetterbedingungen: Unsere Module zeichnen sich durch verstärkte Zellverbindungen, die den Belastungen durch tägliche Temperaturschwankungen standhalten, und redundante elektrische Verbindungen aus, die die Auswirkungen von Mikrorissen und Zellbrüchen abmildern, und besitzen eine hochentwickelte elektrische Konstruktion, die Verschattungsfolgen besser kompensiert und die Bildung von Hotspots verringert.



## Umfangreiche Sunpower-Qualitätsgarantie

Für Sie bedeutet dies maximale Verlässlichkeit und Planungssicherheit für Ihre Solaranlage – dank Garantien, die zu den umfangreichsten der Branche zählen.

Produkt- und Leistungsgarantie	30/30 Jahre
Garantierte Mindestleistung im 1. Jahr	99,0%
Maximale jährliche Degradation	0,4%



Weitere Informationen über SPR-P7-XXX-BLK  
[sunpower.maxeon.com](https://sunpower.maxeon.com)

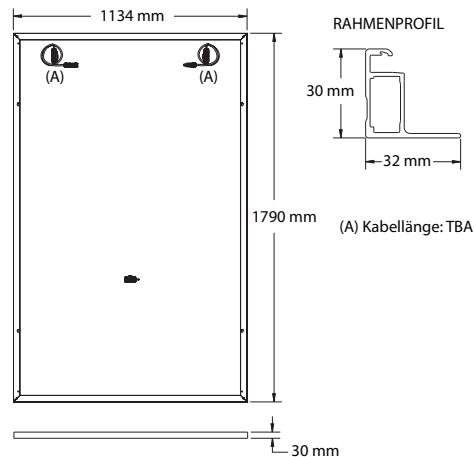
Elektrische Daten					
	SPR-P7-450-BLK	SPR-P7-445-BLK	SPR-P7-440-BLK	SPR-P7-435-BLK	SPR-P7-430-BLK
Nennleistung (Pnom) <sup>1</sup>	450 W	445 W	440 W	435 W	430 W
Leistungstoleranz	+3/0%	+3/0%	+3/0%	+3/0%	+3/0%
Modulwirkungsgrad	22,2%	21,9%	21,7%	21,4%	21,2%
MPP-Spannung (Umpp)	34,6 V	34,3 V	34,0 V	33,7 V	33,5 V
MPP-Strom (Impp)	13,01 A	12,98 A	12,95 A	12,92 A	12,84 A
Leerlaufspannung (Uoc) (+/-3%)	41,5 V	41,4 V	41,2 V	41,0 V	40,8 V
Kurzschlussstrom (Isc) (+/-3%)	13,44 A	13,40 A	13,36 A	13,32 A	13,27 A

Leistungszuwachs durch Bifazialität <sup>2</sup>					
Maximalleistung (Pmax) mit 5% Leistungszuwachs durch Bifazialität	473 W	467 W	462 W	457 W	452 W
Kurzschlussstrom mit 5% Leistungszuwachs durch Bifazialität	14,12 A	14,07 A	14,03 A	13,98 A	13,94 A
Maximalleistung (Pmax) mit 10% Leistungszuwachs durch Bifazialität	495 W	490 W	484 W	479 W	473 W
Kurzschlussstrom mit 10% Leistungszuwachs durch Bifazialität	14,79 A	14,74 A	14,69 A	14,65 A	14,60 A
Maximalleistung (Pmax) mit 20% Leistungszuwachs durch Bifazialität	540 W	534 W	528 W	522 W	516 W
Kurzschlussstrom mit 20% Leistungszuwachs durch Bifazialität	16,13 A	16,08 A	16,03 A	15,98 A	15,93 A

Elektrische Daten	
Bifazialitätskoeffizient (ϕPmax)	80% +/-10%
Max. Systemspannung	1000 V IEC
Temperatur	-40°C bis +85°C
Max. Sicherung bei Reihenschaltung	25 A
Leistungstemperaturkoef. (Pmpp)	-0,30% / ° C
Spannungstemperaturkoef. (Voc)	-0,25% / ° C
Stromtemperaturkoef. (Isc)	0,045% / ° C

Tests Und Zertifizierungen (ausstehend)	
Standardtests	IEC 61215, IEC 61730
Brandschutz	Klasse C (IEC 61730)
Qualitätsmanagement Zertifizierungen	ISO 9001:2015, ISO 14001:2015
EHS-Konformität	ISO 45001-2018, Recycling
Ammoniaktest	IEC 62716
Sandtest	IEC 60068-2-68
Salzsprühtest	IEC 61701 (höchste Stufe bestanden)
PID-Test	IEC 62804

Mechanische Daten	
Schlagfestigkeit	Hagelkörner bis 25 mm Durchmesser bei 23 m/s
Solarzellen	N-type Topcon
Glassabdeckung	1,6 mm, Hohe Transparenz und Antireflexbeschichtung
Anschlussdose	IP-68-zertifiziert, 3 Bypass Dioden
Anschlusskabel	Stäubli MC4
Gewicht	21,6 kg
Max. Belastbarkeit	Wind: 2400 Pa, 245 kg/m <sup>2</sup> Vorder- und Hinterseite Schnee: 5400 Pa, 550 kg/m <sup>2</sup> Vorderseite
Rahmen	Eloxierte Aluminiumlegierung (schwarz)
Gerundete Fläche nach den DIBT Regeln	2.0 m <sup>2</sup>



1 Standardtestbedingungen (Einstrahlungsleistung 1000 W/m<sup>2</sup>, AM 1,5, 25° C).  
 2 Zusätzlicher Leistungszuwachs der Modulrückseite im Vergleich zur Leistung der Modulvorderseite unter Standardtestbedingungen. Abhängig von der Montage (Struktur, Höhe, Neigungswinkel usw.) und die Albedo der darunter liegenden Fläche.



Bitte lesen Sie sich die Sicherheits- und Installationsanweisungen durch. Besuchen Sie [www.sunpower.maxeon.com/int/PVInstallGuideIEC](http://www.sunpower.maxeon.com/int/PVInstallGuideIEC). Die Papierversion kann unter [technischersupport@maxeon.com](mailto:technischersupport@maxeon.com) angefordert werden.

Entwickelt in den USA  
 Zusammengebaut in China  
 Kurzfristige Änderungen der in diesem Datenblatt aufgeführten Spezifikationen bleiben vorbehalten.  
 © 2023 Maxeon Solar Technologies. Alle Rechte vorbehalten.  
 Informationen zu Garantie, Patenten und Markenzeichen finden Sie unter [maxeon.com/legal](http://maxeon.com/legal).

**SUNPOWER**  
 FROM MAXEON SOLAR TECHNOLOGIES